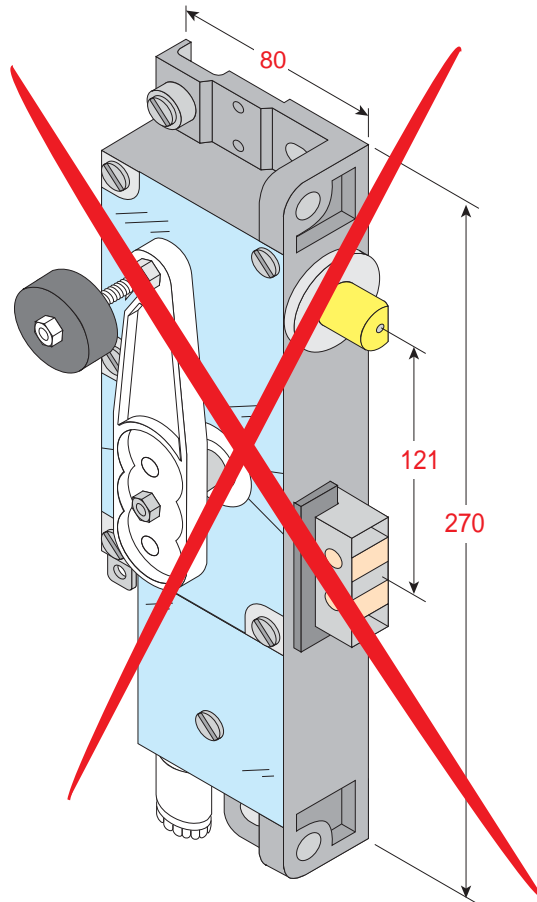


pour portes FERMATOR

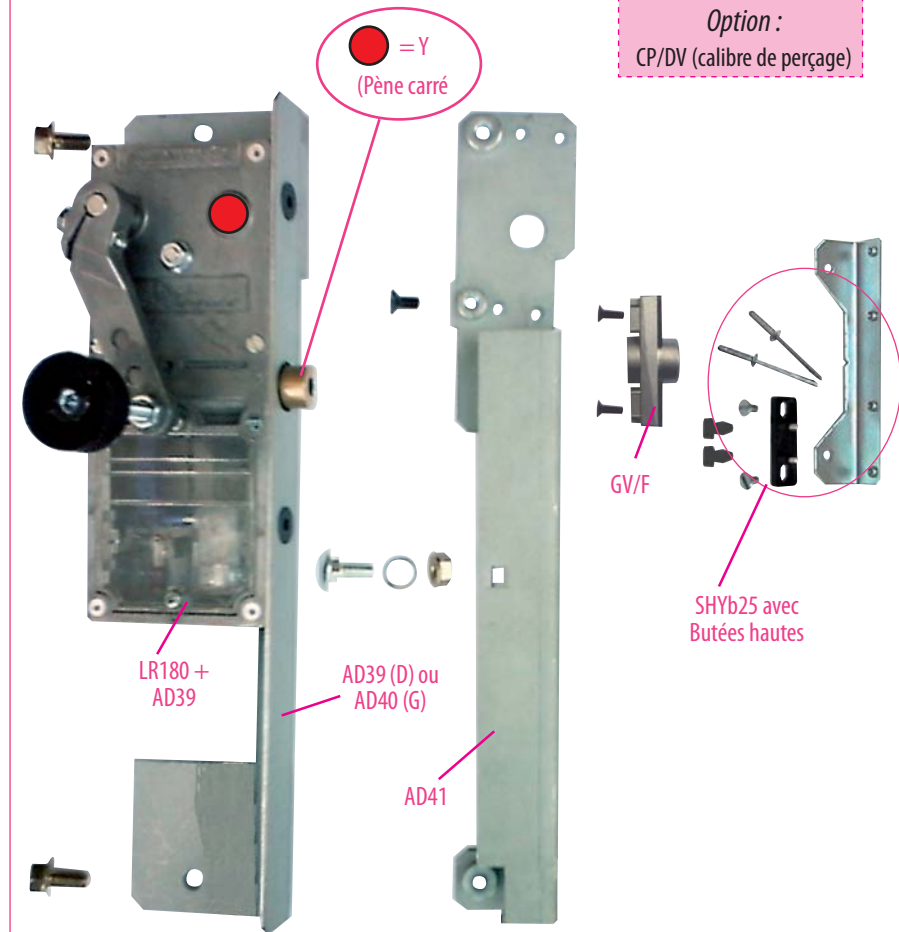
Produit à remplacer

Typ DLF1 (Kronenberg)
avec contact à arrachement dans la serrure.



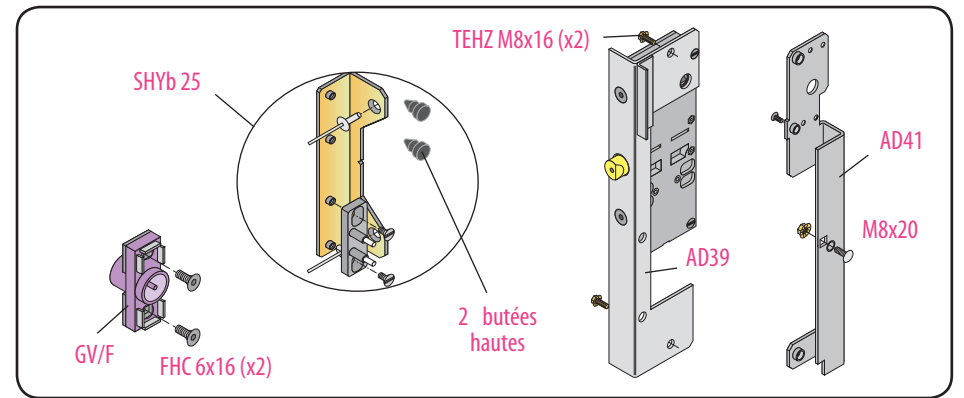
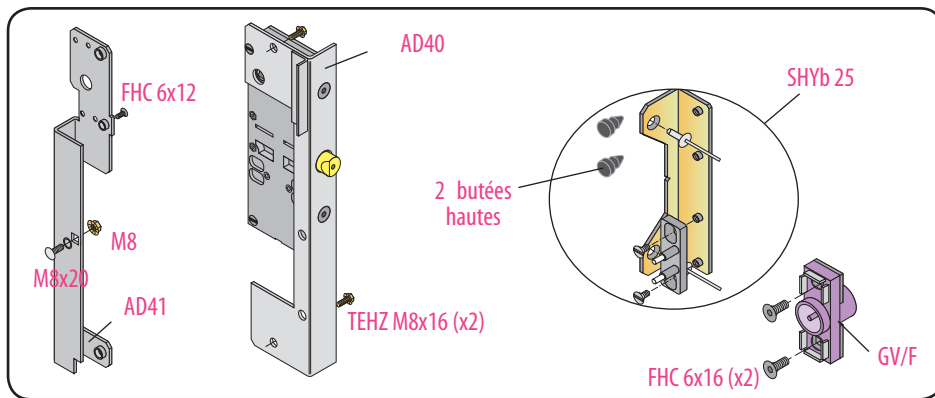
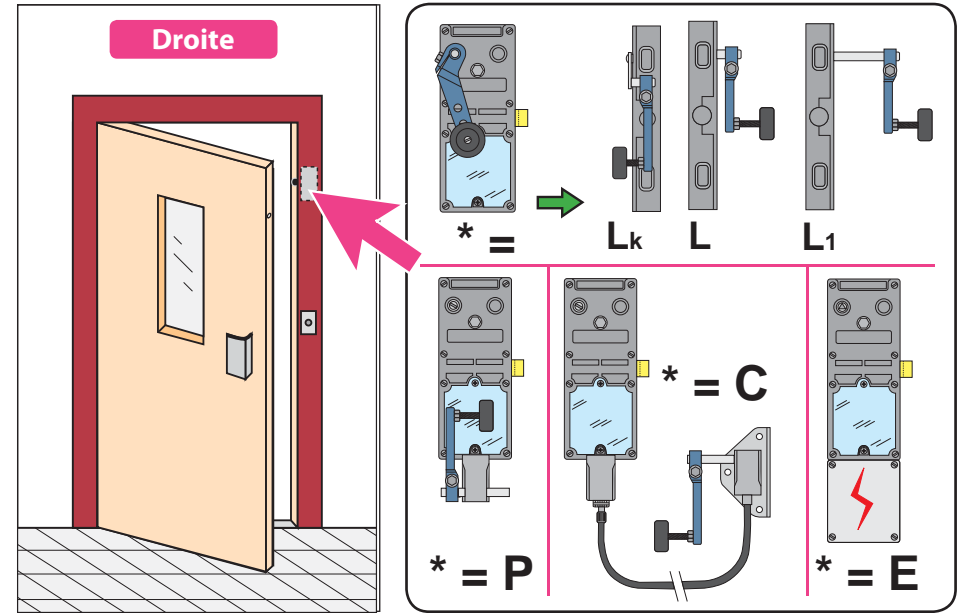
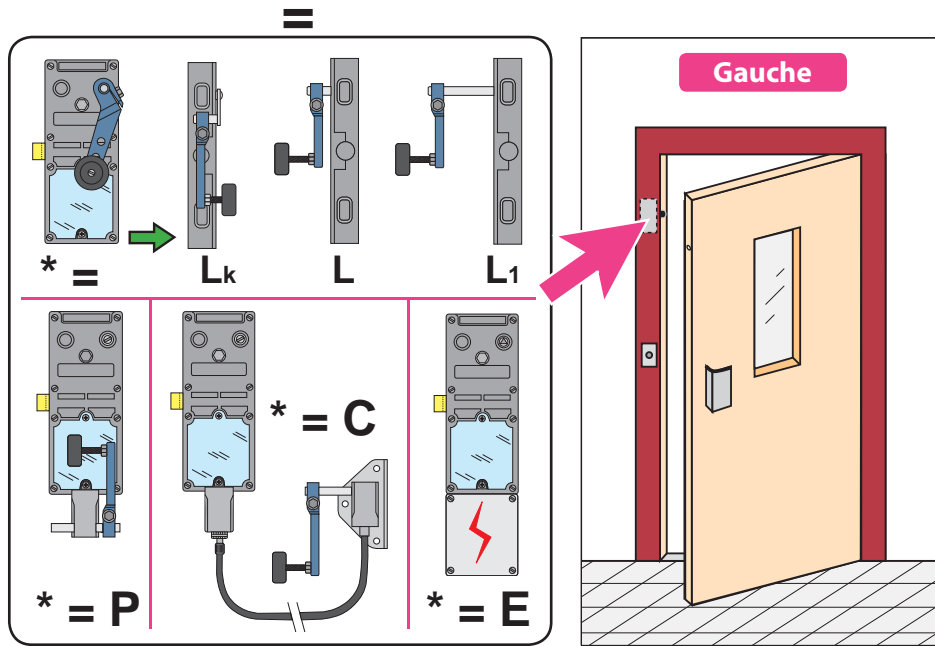
Produit de remplacement

LR 180 ** KRF prudhomme S.a
avec contact à arrachement intégré



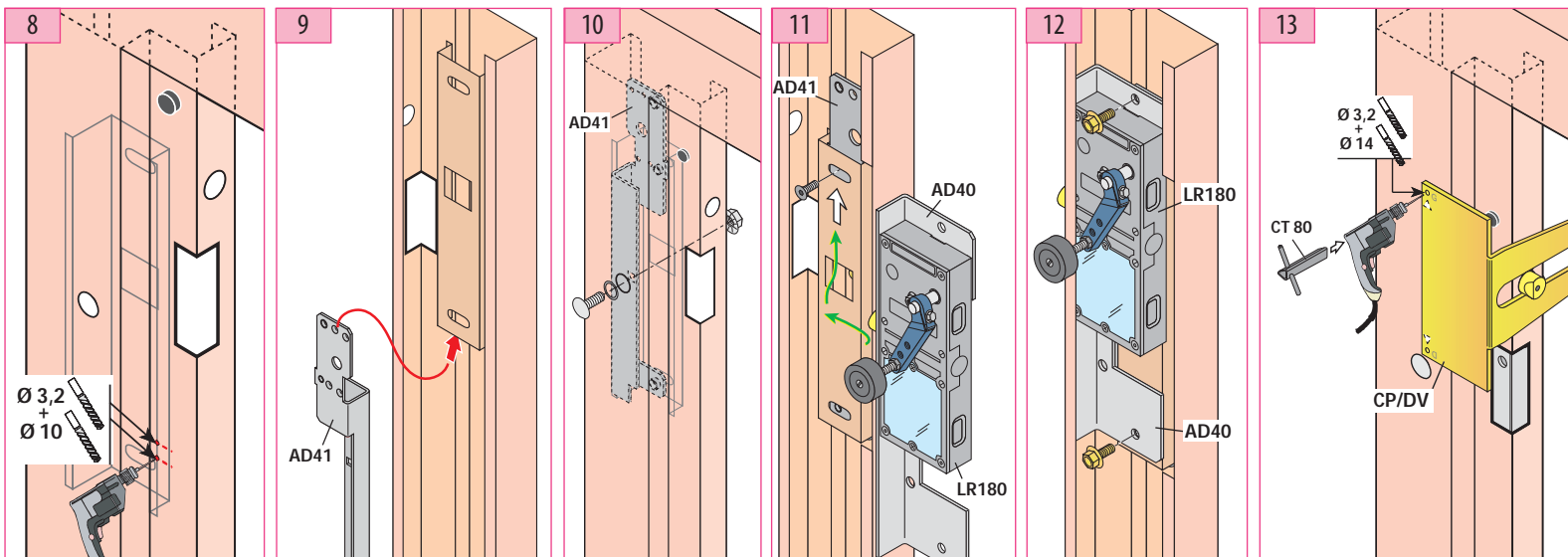
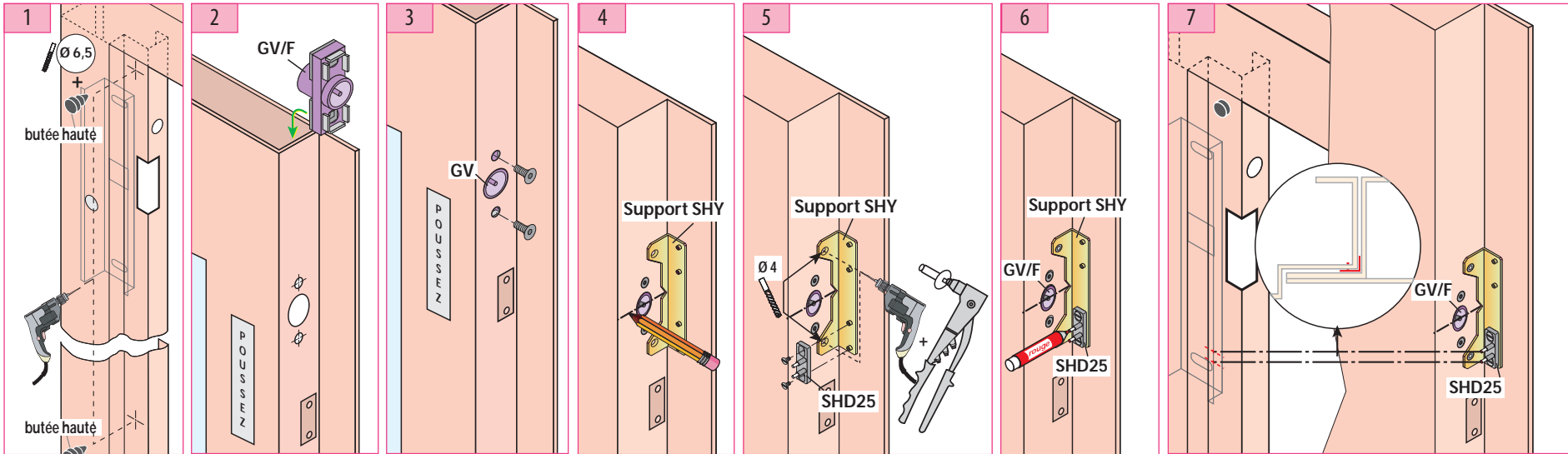
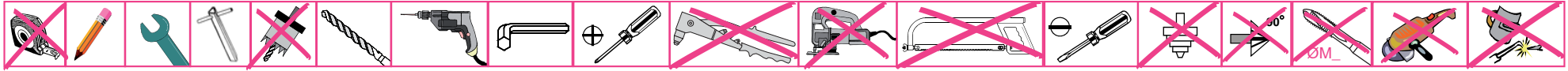
ref. : LR180 ***G** KRF

ref. : LR180 ***D** KRF



pour portes Fermator

Phases de montage



Réglage de pêne

